

# LEGUAN 125

## DAS EINSTEIGERMODELL

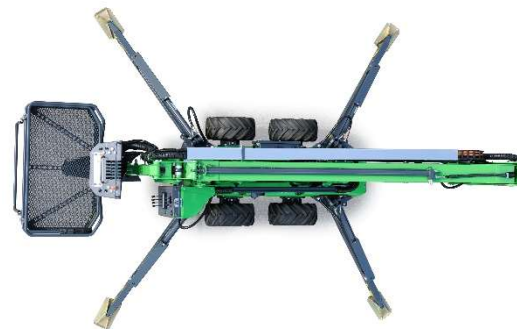


Der Leguan 125 ist eine kompakte, wirtschaftliche und unkomplizierte selbstfahrende Hubarbeitsbühne für den professionellen Einsatz. Wie schon seine Vorgänger überzeugt auch der neue Leguan 125 durch seine vielseitigen Einsatzmöglichkeiten und seine Leistungsfähigkeit.

Mit der neuen automatischen Feststellbremse und der modernen Unterkonstruktion ist der Leguan 125 optimal geeignet für alle Arbeiten auf anspruchsvollem und wechselndem Untergrund oder bei häufigen Transporten zwischen Ihren Baustellen.

Der Leguan 125 ist mit Radlaufwerk oder Gummiraupenlaufwerk ausgerüstet und garantiert somit erstklassige Geländegängigkeit und hervorragende Off-Road-Eigenschaften auch in schwierigem Gelände oder auf weichem Untergrund.

- kompakt und wirtschaftlich
- hydraulische Direktsteuerung
- aktive Korblastkontrolle
- drucküberwachte Stützausleger
- 2-Hubarm-Bauart
- Teleskoparm
- niedrige Transporthöhe – 1800 mm

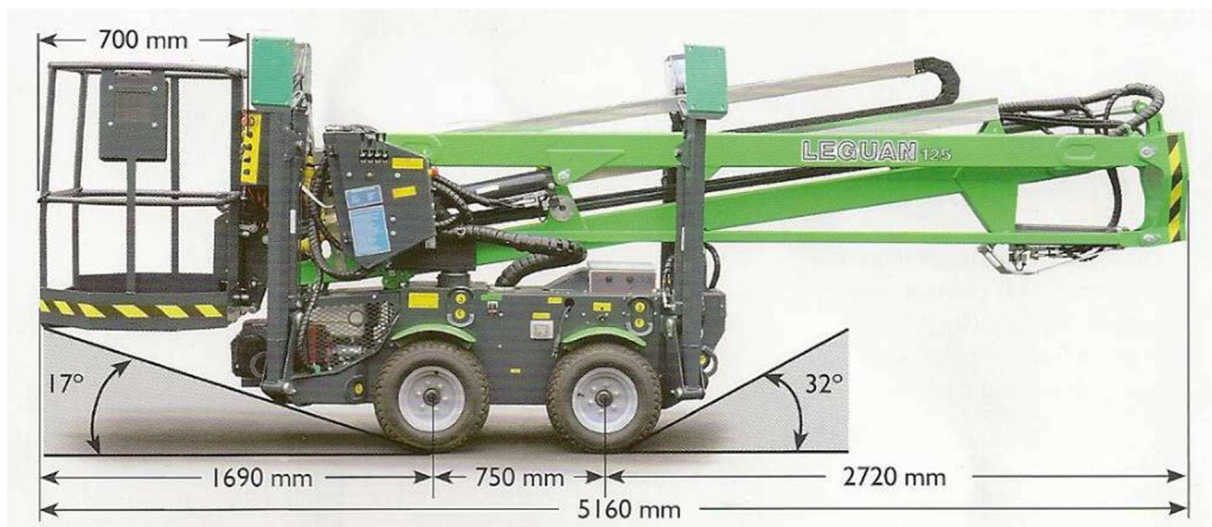


## TECHNISCHE DATEN

Max. Nutzlast	200 kg/2 Personen
Max. Arbeitshöhe	11,30 m (200 kg), 12,50 m (<135 kg)
Max. Plattformhöhe	9,30 m (200 kg), 10,50 m (<135 kg)
Max. Seitliche Reichweite	5,10 m (200 kg), 6,50 m (<135 kg)
Transportlänge	5,16 m
Plattformgröße	1.20 m x 0,70 m
Schwenkbereich des Auslegers	360°
Steigfähigkeit	35% (20°)
Abstützmaß	2,94 m x 2,89 m
Aufstellbar bis Schräglage von	22% (13°)
Gewicht mit Reifen/Raupen	1500 kg /1700 kg
Motorisierung	Honda 13 PS Benzinmotor
	230 V Elektromotor
Antrieb	Hydraulischer Allradantrieb
Fahrgeschwindigkeit mit Raupen/Reifen	3,5 km/h, 4,1 km/h

## TRANSPORTABMESSUNGEN

Länge mit Arbeitskorb	5,16 m
Länge ohne Arbeitskorb	4,50 m
Breite mit 23x8.50-12 Bereifung	1,00 m
Breite mit 20x8.00-10 Bereifung	1,02 m
Breite mit Gummiraupen	1,13 m
Höhe mit 23x8.50-12 Bereifung	1,84 m
Höhe mit 20x8.00-10 Bereifung	1,80 m
Höhe mit Gummiraupen	1,84 m



## REICHWEITENDIAGRAMM

